

# PROFI therm

## PROFI Therm ETOR-55

Наружный датчик влажности  
для водостоков

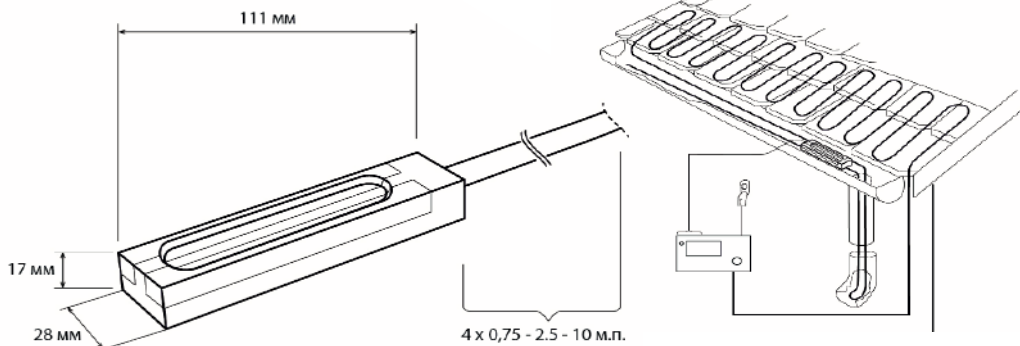


### ТЕХНИЧЕСКИЕ ХАРАКТЕРИСТИКИ

#### ДАТЧИК КРОВЛИ

Вид датчика	латунь
Потребляемая мощность	3 Вт
Температурный диапазон	от $-40^{\circ}\text{C}$ до $-60^{\circ}\text{C}$
Напряжение питания	24В постоянного тока
Соединительный кабель	длина 10м, сечение жил $4 \times 0,75 \text{ мм}^2$ для подключения к реле возможно удлинить в распаечной коробке тах длина — 50м удлинять кабелем $4 \times 1,5 \text{ мм}^2$
Класс защиты	IP 68

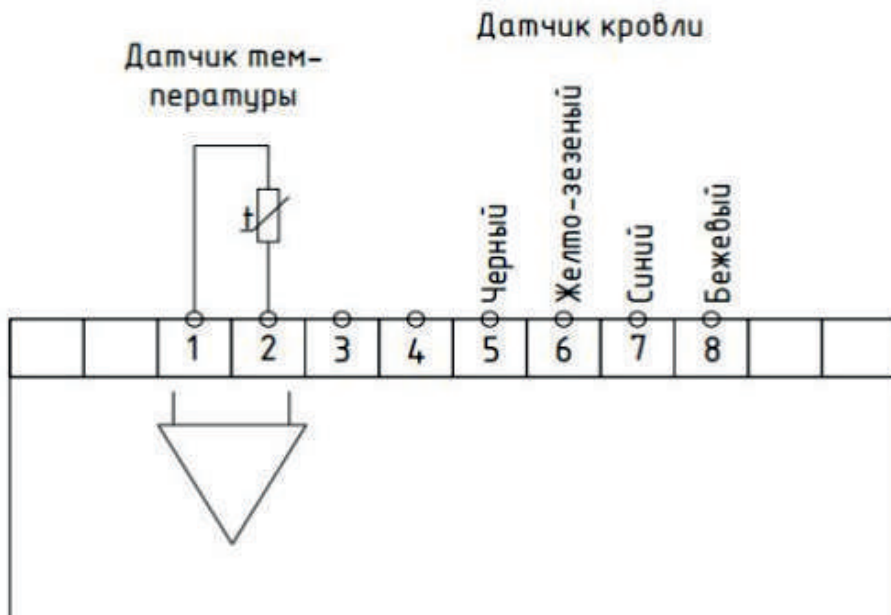
### ГАБАРИТЫ ДАТЧИКА ВЛАЖНОСТИ



## ПРИМЕР МОНТАЖА ДАТЧИКА ОСАДКОВ

Контактные точки датчика должны быть обращены навстречу потоку талой воды. Датчик следует монтировать в местах, где часто возникает талая вода (например, под ендову либо нижней точке желоба).

## СХЕМА ПОДКЛЮЧЕНИЯ



### ИНСТРУКЦИЯ ДЛЯ СБОРЩИКОВ

(поиск проводов по параметрам)

#### **БЕЖЕВЫЙ И СИНИЙ** (контакты 8 и 7):

Найдите два контакта, сопротивление между которыми примерно 220 Ом (обогрев датчика). Полярность подключения значения не имеет.

#### **ЖЕЛТО-ЗЕЛЕНЫЙ И ЧЕРНЫЙ** (контакты 6 и 5):

Останутся 2 провода ведущие на электроды датчика. Полярность подключения значения не имеет.



ООО «ИнноТека»

141009, РФ, МО, г. Мытищи, Ярославское ш., вл. 116, стр.1, пом. 13  
тел: +7 (499) 957-89-99, e-mail: info@innoteka.ru, сайт: innoteka.ru